

OVERSPANNINGS- BEVEILIGING



cebeo

A Sonepar Company



MUST-HAVE

DEHNgard Modular

Overspanningsbeveiliging Type 2 voor netvoeding

3P TT 3x230V of TNC	257 952300
	257 952305*
4P TT 3N400V of TNC	257 952310
	257 952315*
	257 942310**
	257 942315*/**
2P TT 1N230V	257 952110
	257 952115*
2P TN 1N230V of TT 2x230V	257 952200
	257 952205*

* met afstandsmeldcontact / ** met insteekklemmen

AANBEVOLEN



DEHNpatch
Ethernet CAT 5e
257 929126



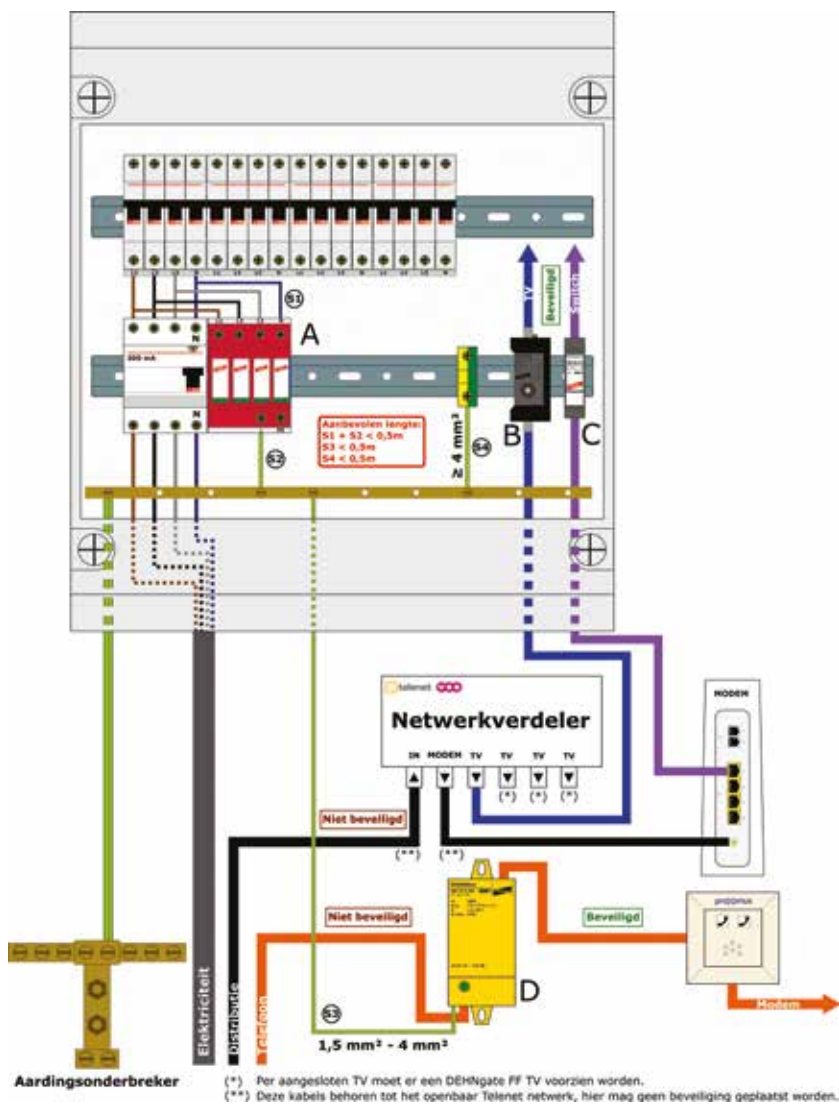
DEHNgate
Coaxiale systemen 75Ω
257 909703



DEHNbox
Analoge telefonie, xDSL
257 922220



DEHNCord
Laadinfrastructuur
257 900439



OVERSPANNINGSBEVEILIGING VOOR EEN WONING

Toepassing: alle kabels (elektriciteit, distributie en telefoon) komen op dezelfde locatie binnen

A Overspanningsbeveiliging voor inkomende **voedingsnetten**:

3N400V: DEHNguard M TT 275 ref. 257 952310

1N400V: DEHNguard M TT 2P 275 ref. 257 952110

3x 230V: DEHNguard M TNC 275 ref. 257 952300

2x 230V: DEHNguard TN 275 ref. 257 952200

Overspanningsbeveiliging voor inkomende **distributie- en/of telefoonkabel**

B DEHNgate ref. 257 909703

C DEHNpatch ref. 257 929126

D DEHNBOX TC B 180 ref. 257 922220

MOET HET?

Niet enkel ons gezond verstand gebiedt tegen overspanningen te beschermen. Ook de regelgeving wijst op de noodzaak om te beveiligen:

Het AREI (hoofdstuk 4.5.1) vermeldt dat "personen en goederen volgens de regels van goed vakmanschap moeten beschermd worden tegen overspanningen te wijten aan bv. atmosferische verschijnselen of schakelhandelingen."

De CODEX over welzijn op het werk (werkomgeving) verplicht de werkgever om het risico op de gevolgen van overspanningen op de arbeidsplaats te evalueren en desgevallend overspanningsbeveiliging te plaatsen.

Het normatieve document HD60364-4-443 (= Europese installatierichtlijnen) legt overspanningsbeveiliging op wanneer overspanningen een invloed kunnen hebben op de

- veiligheid van mensenlevens (bv. brandmeldcentrale, ziekenhuisapparatuur, lift ...);
- beschikbaarheid openbare dienstverlening (bv. telecom, IT-centra, politiediensten...);
- werking van handels- en industriële activiteiten (bv. banken, bedrijven, hotels ...).

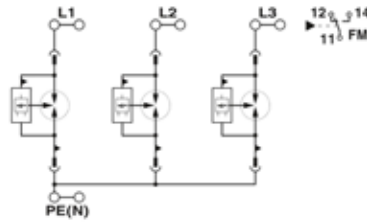
Een norm of harmonisatiedocument is op zich geen wet, maar vormt de regels van goed vakmanschap.

TT/TNS (3X400VAC+N)		Extra protection TYPE 3 ?
<p>≤ 315 A Type 1+2</p> <p>228 2905421 FLT-SEC-P-T1-3S-350/25-FM</p>		<p>24V AC/DC: 228 2907925 PLT-SEC-T3-24-FM-PT</p> <p>230V AC/DC: 228 2907928 PLT-SEC-T3-230-FM-PT</p>
<p>> 315A Type 1+2</p> <p>4x 228 2801615 FLT-SEC-H-T1-1C-264/25-FM</p> <p>+ 228 2908705 MPB 18/1-8/35</p>		
TNC (3x400VAC) 3x230VAC (TT)		Extra protection TYPE 3 ?
<p>≤ 315 A Type 1+2</p> <p>228 2905419 FLT-SEC-P-T1-3C-350/25-FM</p>		<p>24V AC/DC: 228 2907925 PLT-SEC-T3-24-FM-PT</p> <p>230V AC/DC: 228 2907928 PLT-SEC-T3-230-FM-PT</p>
<p>> 315A Type 1+2</p> <p>228 2905871 FLT-SEC-H-T1-3C-264/25-FM</p> <p>en 228 2908705 MPB 18/1-6/35</p>		

Extra protection TYPE 3 ?

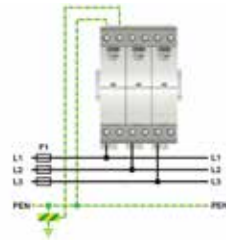
IT/ 3x400VAC
TNC 400/690 VAC

≤ 315 A Type 1+2
228 2905988
FLT-SEC-P-T1-3C-440/35-FM



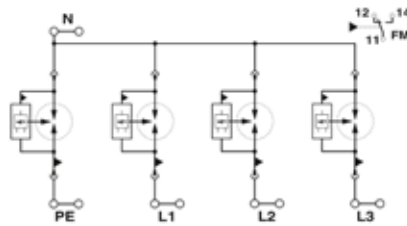
24V AC/DC: 228 2907925
PLT-SEC-T3-24-FM-PT
230V AC/DC: 228 2907928
PLT-SEC-T3-230-FM-PT

> 315A Type 1+2
228 2907260
FLT-SEC-H-T1-3C-440/25-FM
+ 228 2908705
MPB 18/1-6/35



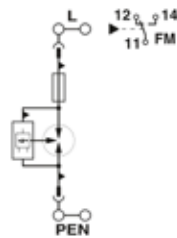
TT/TNS 400/690 VAC

≤ 315 A Type 1+2
228 2908264
FLT-SEC-P-T1-3S-440/35-FM



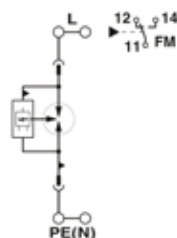
24V AC/DC: 228 2907925
PLT-SEC-T3-24-FM-PT
230V AC/DC: 228 2907928
PLT-SEC-T3-230-FM-PT

> 315A Type 1+2
228 2907259
FLT-SEC-H-T1-1C-440/25-FM
+ 228 2908704
MPB 18/1-8/35

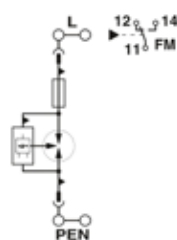


IT/ 3X400VAC+N

≤ 315 A Type 1+2
4x 228 2905987
FLT-SEC-P-T1-1C-440/35-FM
+ 228 2908704
MPB 18/1-8/35



> 315A Type 1+2
228 2907259
FLT-SEC-H-T1-1C-440/25-FM
+ 228 2908704
MPB 18/1-8/35



TERTIAIR / INDUSTRIE

VERDEELBORD

		Extra protection TYPE 3 ?
TT/TNS (3X400VAC+N)		
<p>≤ 315 A Type 2</p> <p>228 2905340 VAL-SEC-T2-3S-350-FM</p>		<p>24V AC/DC: 228 2907925 PLT-SEC-T3-24-FM-PT</p> <p>230V AC/DC: 228 2907928 PLT-SEC-T3-230-FM-PT</p>
<p>> 315A Type 2</p> <p>228 2882750 VAL-CP-MCB-3S-350/40/FM</p>		
TNC (3x400VAC) 3x230VAC (TT)		
<p>≤ 315 A Type 2</p> <p>228 2905339 VAL-SEC-T2-3C-350-FM</p>		<p>24V AC/DC: 228 2907925 PLT-SEC-T3-24-FM-PT</p> <p>230V AC/DC: 228 2907928 PLT-SEC-T3-230-FM-PT</p>
<p>> 315A Type 2</p> <p>228 2882776 VAL-CP-MCB-3C-350/40/FM</p>		
IT/ 3x400VAC		
<p>≤ 315 A Type 2</p> <p>228 2909968 VAL-SEC-T2-3C-440-FM</p>		<p>24V AC/DC: 228 2907925 PLT-SEC-T3-24-FM-PT</p> <p>230V AC/DC: 228 2907928 PLT-SEC-T3-230-FM-PT</p>
<p>> 315A Type 2</p> <p>228 2882776 VAL-CP-MCB-3C-350/40/FM</p>		
IT/ 3X400VAC+N		
<p>≤ 315 A Type 2</p> <p>228 1076468 VAL-SEC-T2-4+0-440-FM</p>		<p>24V AC/DC: 228 2907925 PLT-SEC-T3-24-FM-PT</p> <p>230V AC/DC: 228 2907928 PLT-SEC-T3-230-FM-PT</p>
<p>> 315A Type 2</p> <p>228 2882776 VAL-CP-MCB-3C-350/40/FM</p>		

FIJNBEVEILIGING



LAN

228 2881007
DT-LAN-Cat.6+



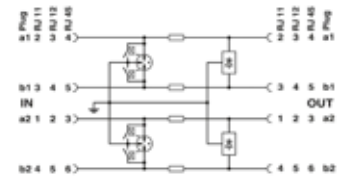
TV/COAX

228 2880561
C-SAT-BOX



TELECOM

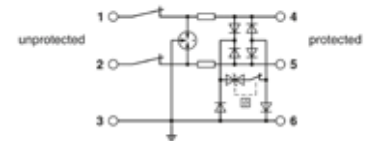
228 2882925
DT-TELE-RJ45



BUSSYSTEMEN

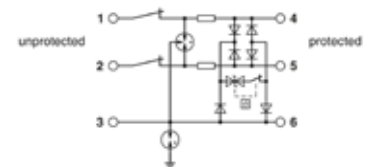
Profibus DP (FMS)
CAN-BUS / CAN open

228 2906756
TTC-6P-3-HF-M-12DC-PT-I



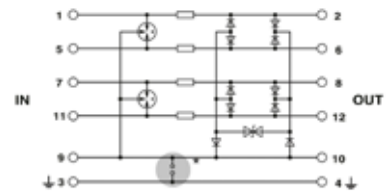
RS-485 - Inercase 3 fils
MODBUS RTU C-BUS

228 2906796
TTC-6P-3-HF-F-M-12DC-PT-I



RS-232 C
V.24

228 2906779
TTC-6-3-HF-F-M-24DC-PT-I



RS-485
Interface 5 fils

228 2838775
PT 5-HF-12 DC-ST

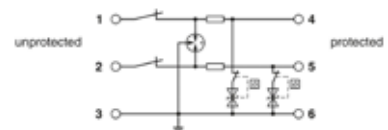
Ethernet (PoE++/4PPoE)
EtherCAT / Profinet

228 2881007
DT-LAN-CAT.6+



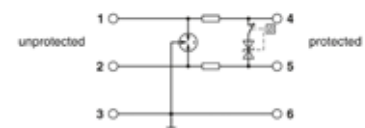
INTERBUS Inline
(I/O's)

228 2906729
TTC-6-2X1-M-24DC-PT-I




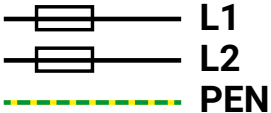
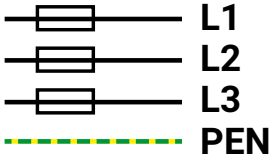


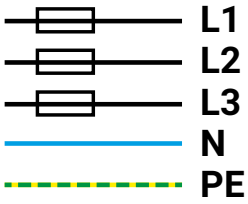
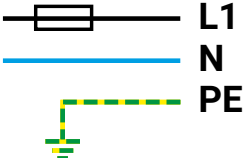

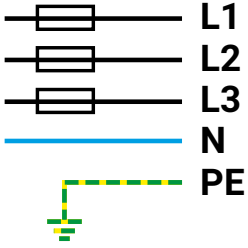
DALI
IO-Link

228 2906815
TTC-6P-1X2-M-24DC-PT-I



TYPES

NET

			TN-C	
				TN-S
				

OVERSPANNINGSBEVEILIGING

TYPE 1	Bescherming tegen directe inslag: installatie met bliksemafleiding of bovengrondse aansluiting
TYPE 2	Bescherming tegen indirecte inslag: installatie zonder bliksemafleiding en ondergrondse aansluiting
TYPE 1+2	Type 1 en type 2 in 1 enkel toestel
TYPE 3	Fijnbeveiliging



**BESTEL DE PRODUCTEN UIT DEZE SELECTIEGIDS
GEMAKKELIJK VIA DE WEBSHOP!**