

Ophangsystemen met staalkabel



Ophangsystemen met staalkabel

Multifunctioneel verstelbaar ophangstelsysteem met staalkabel

Ideaal voor het ophangen van diverse bouwvoorzieningen in elektrische, HVAC- en signalisatietoepassingen.

Gebruiksvriendelijk

Voorzien van een push-fit ontwerp, duidelijke insteekaanduidingen voor de kabel en een schuifontgrendelknop, waardoor het systeem eenvoudig in gebruik is.

Zware uitvoering

Veilige werkbelasting tot 70 kg

Veelzijdig

Compatibel met staalkabels van 1,5 mm, 2 mm en 2,5 mm diameter

Universele oplossing

Dekt 95% van de toepassingen in de elector-, HVAC- en signalisatiemarkt.



Belangrijkste Productkenmerken



Vergrendelingssysteem

0115900001	x10 stuks
0115900002	x50 stuks
0115900003	x100 stuks



Kabelhaspel

0115900009	Ø1.5mm	50M
0115900010	Ø1.5mm	150M
0115900011	Ø2.5mm	50M
0115900012	Ø2.5mm	150M

Kits & pakketten

Ophanggereedschapskit

Bevat 5 kabelhouders
+ 5 staalkabels met lus

0115900005	Ø1.5mm	2M
0115900006	Ø1.5mm	3M
0115900007	Ø2.5mm	2M
0115900008	Ø2.5mm	3M



Ophanggereedschapspakket

100 kabelhouders + 1 kabelhaspel 150m Ø1,5mm

0115900004



Set voor airconditioning

4 trapezes + 4 kabels Ø2mm/2 m
+ 4 draadankers + 1 installatietool

0115900013



staalkabelankers-pakket voor beton

100 draadankers + 1 installatietool

0115900014



Vergrendelingsysteem



Productspecificatie



Capaciteit

- ▶ Veiligheidsfactor 3:1
- ▶ Bedrijfstemperatuurbereik: -20°C ~ +70°C / -4F ~ +158F

kabeldiameter	Veilige werkbelasting
1.5 mm	35 Kg
2 mm	60 Kg
2.5 mm	70 Kg

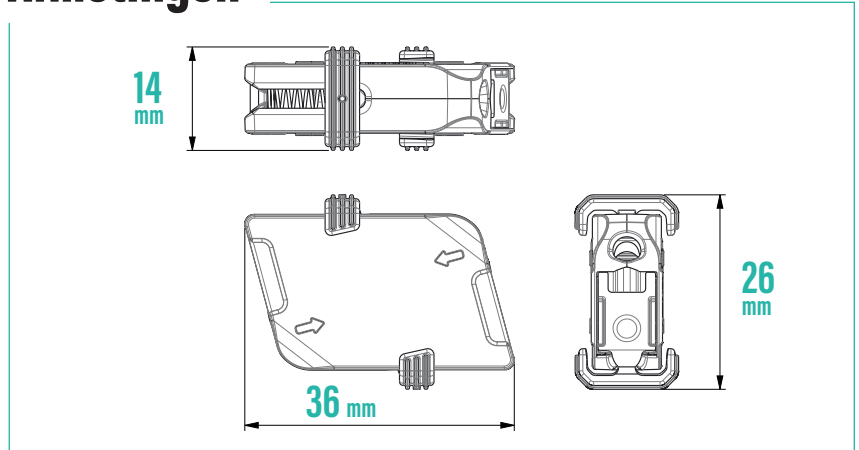
Materiaal

- ▶ Behuizing - Zinklegering (ZL2)
- ▶ Schuiver - Acetaal (copolymeer)
- ▶ Rollen - Koolstofstaal
- ▶ Eindkappen - Polypropyleen
- ▶ Veren - Roestvrij staal

Compatibiliteit

- ▶ Kabeldiameter - 1,5 mm, 2 mm & 2,5 mm
- ▶ kabelstructuur - 7 x 7
- ▶ Nominale treksterkte kabel - 1960 N/mm²

Afmetingen



Installatie

1



Steek de staalkabel in.

2



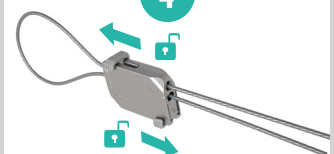
Maak een lus rond de installatie en haal deze terug door de tegenoverliggende ingang van het vergrendelingsmechanisme. Zorg ervoor dat er minimaal 100 mm kabel uit het vergrendelingsmechanisme steekt. Zorg ervoor dat er minimaal 100 mm kabel uit de kabelhouder steekt.

3



De lus is nu vastgezet

4



Ondersteun de belasting en schuif één van de knoppen om de kabel te ontgrendelen en de nodige aanpassingen te doen.

Kabelhaspel

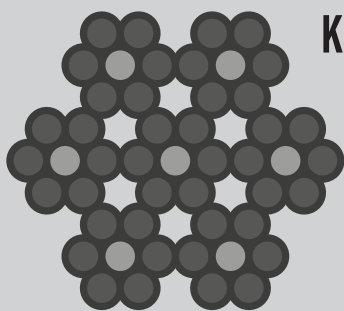


Wordt gebruikt voor het ophangen van diverse HVAC-, mechanische en elektrische installaties aan verschillende ondergronden, in combinatie met TRADEFORCE-staalkabelhangers.

Kenmerken

- ▶ Ideaal voor het snel ophangen van verlichting, signalisatie, akoestische elementen en mechanische en elektrische installaties.
- ▶ Krachtig, veilig en goedgekeurd door de industrie
- ▶ Esthetisch discreet en licht van gewicht wanneer gebruikt in combinatie met TRADEFORCE-staalkabelhangers.

Productspecificatie



Kabelstructuur

7x7

Referentie	Kabeldiameter (mm)	Lengte (m)	Treksterkte van kabel (N/mm ²)
0115900009	1.5	50	1960
0115900010	1.5	150	1960
0115900011	2.5	50	1960
0115900012	2.5	150	1960

Draadanker & installatiegereedschap

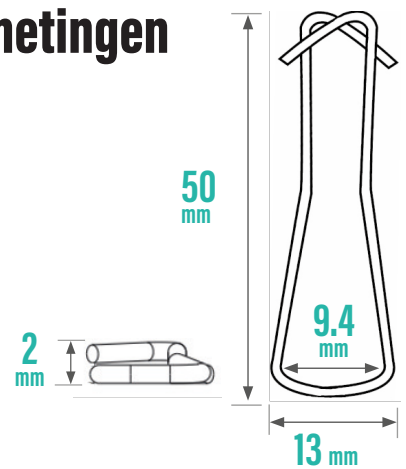
Producteigenschappen

Geschikt voor ongescheurd beton als ankerpunt voor staalkabelophanging.

- ▶ Roestvrij staal voor een betrouwbare werking in de meeste omgevingen
- ▶ Gevleugelde uiteinden klemmen stevig in het beton voor een hoge uittrekweerstand.
- ▶ Beschikbaar met installatiegereedschap voor staalkabelankers, voor een eenvoudigere bediening en een veilige plaatsing tijdens de installatie.



Afmetingen



Productspecificatie

Materiaal

- ▶ Draadanker - roestvrij staal

Capaciteit

- ▶ Veilige werkbelasting: tot 45 kg*
- *afhankelijk van de ondergrond waarop het bevestigd wordt.

Set voor airconditioning

- 4 trapezes
- + 4 kabels Ø 2mm/2 m
- + 4 draadankers
- + 1 installatietool

0115900013



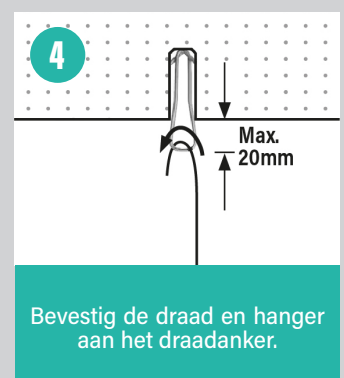
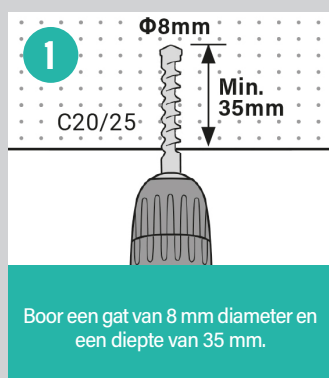
staalkabelankers-pakket voor beton

- 100 stuks draadankers
- + 1 installatietool

0115900014



Installatie



Belangrijke aanbevelingen

Het niet opvolgen van deze aanbevelingen kan leiden tot onjuist functioneren van het product met gevolg tot schade van eigendommen of personen, wat kan leiden tot verval van de TRADEFORCE-garantie. TRADEFORCE-producten zijn gegarandeerd vrij van materiaal- en fabricagefouten volgens onze algemene voorwaarden. Er bestaat geen andere garantie, expliciet of impliciet, inclusief enige garantie van verkoopbaarheid of geschiktheid voor een bepaald doel, met betrekking tot de verkoop of het gebruik van een TRADEFORCE-product.



LASTEN

Gebruik het product altijd binnen het opgegeven veilige werklasterbereik. Enkel bedoeld voor het dragen van statische lasten. Niet blootstellen aan schokbelasting. Niet afstellen terwijl het product onder belasting staat.



HEFFEN

Niet gebruiken om te heffen, noch met een kraan, noch als onderdeel van een katrolsysteem.



IMPACT

Indien er kans bestaat op impact tegen de staalkabelophanging of de opgehangen installaties, neem vóór de installatie contact op met TRADEFORCE voor advies..



OPHANGING ONDER EEN HOEK TEN OPZICHTE VAN DE VERTICAAL

Zorg ervoor dat de lastberekening rekening houdt met het effect van zijdelingse belasting ('side load'). Bijvoorbeeld: bij een hoek van 60° ten opzichte van de verticaal wordt de veilige werklaster (SWL) effectief met 50% verminderd.



LUCHTKANALEN

Bij het installeren van 'included angle' traanvormige hangers op ronde/spiraalvormige luchtkanalen of leidingen mag de uiteindelijke insluitingshoek van de montage niet groter zijn dan 60°.



OMGEVING

Niet gebruiken in omgevingen met chloor of chemisch corrosieve omgevingen. Standaard hangers zijn uitsluitend geschikt voor droge en geklimatiseerde binnenomgevingen. Voor omgevingen met hoge tot verzadigde luchtvochtigheid moeten hangers in roestvast staal worden overwogen, na goedkeuring door een bevoegde persoon.



Ongeschikte omgevingen

Niet gebruiken in maritieme, kust- of corrosieve omgevingen, noch in zwembaden.



TRACEERBAARHEID

Gebruik steeds de TRADEFORCE-hanger in combinatie met de voorgeschreven staalkabel die door TRADEFORCE wordt geleverd. TRADEFORCE-producten mogen uitsluitend worden gebruikt met producten die door TRADEFORCE zelf worden geleverd. De garantie is niet van toepassing indien onze producten worden gebruikt in combinatie met producten van derden.



SMERING

Geen olie of enig ander smeermiddel aanbrengen op de hanger of op om het even welk onderdeel van de montage.



STAALKABEL

Knip beschadigde draden vóór gebruik af met een geschikte staalkabelkniptang.



INSTALLATIE

Niet op de TRADEFORCE-installatie lopen of erop gaan staan. TRADEFORCE-producten mogen niet worden gebruikt voor persoonlijke ophanging, valbescherming of het dragen van personen.



SCHILDEREN

De hanger niet verven vóór de installatie. Zorg ervoor dat de hanger in zijn definitieve positie staat vóór er verf wordt aangebracht op de staalkabelmontage. Beweeg de bevestiging niet meer nadat deze is geveerd.



OPSLAG

Het product niet buitenshuis opslaan en niet bewaren in vochtige of abnormale omgevingscondities.



Y-FIT

De benen van de Y-Fit mogen niet in een hoek van meer dan 60° worden geïnstalleerd.



HERSTELLEN, WIJZIGEN EN HERGEBRUIK

TRADEFORCE-producten niet herstellen, wijzigen of hergebruiken. Neem contact op met TRADEFORCE bij vragen over de prestaties van het product.



VERBINDEN

Nooit twee uiteinden in één lijn met elkaar verbinden.