

Systeme de suspension



Systeme de suspension

Systeme de suspension par cables metalliques
reglables multi-usages

**Idéal pour la suspension de divers équipements dans
la construction tels que les applications électriques,
CVC et signalétique.**

Facile d'utilisation

Son système d'insertion rapide avec une indication claire des entrées des câbles et les boutons de réglages en font un système facile à utiliser

Usage intensif

Charge de travail sécurisée jusqu'à 70 kg

Polyvalent

Compatible avec les câbles métalliques de diamètre 1,5 mm, 2 mm et 2,5 mm

Solution universelle

Couvre 95 % des applications sur les marchés de l'électricité, du CVC et de la signalétique



Gamme



Dispositifs de verrouillage

0115900001	x10 pcs
0115900002	x50 pcs
0115900003	x100 pcs



Bobine de câble

0115900009	Ø1.5mm	50M
0115900010	Ø1.5mm	150M
0115900011	Ø2.5mm	50M
0115900012	Ø2.5mm	150M

Kits et packs

Kits de systèmes de suspension

Contient 5 dispositifs de verrouillage
+ 5 câbles en acier avec boucle

0115900005	Ø1.5mm	2M
0115900006	Ø1.5mm	3M
0115900007	Ø2.5mm	2M
0115900008	Ø2.5mm	3M



Pack de systèmes de suspension

100 dispositifs de verrouillage + 1 bobine de
câble 150 m Ø1,5 mm

0115900004



Kit pour cassette de climatisation

4 trapèzes
+ 4 câbles Ø 2 mm/2 m
+ 4 ancrages de câble
+ 1 outil de pose

0115900013



Pack d'ancrages de câble pour béton

100 ancrages de câble + 1 outil
d'installation

0115900014



Dispositif de verrouillage



Spécifications du produit



Performances

- ▶ Facteur de sécurité de 3:1
- ▶ Température d'utilisation :
-20°C ~ +70°C / -4°F ~ +158°F

Diamètre du câble	Charge de travail sécurisée
1.5 mm	35 Kg
2 mm	60 Kg
2.5 mm	70 Kg

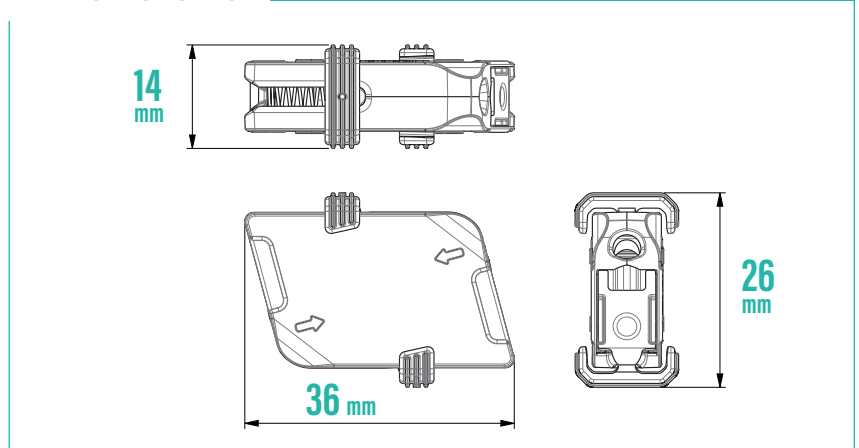
Matériaux

- ▶ Corps - Alliage de zinc (ZL2)
- ▶ Boutons - Acétal (copolymère)
- ▶ Roulements - Acier au carbone
- ▶ Obturateurs - Polypropylène
- ▶ Ressorts - Acier inoxydable

Compatibilité

- ▶ Diamètre câble - 1,5 mm, 2 mm et 2,5 mm
- ▶ Acier galvanisé 7x7
- ▶ Résistance nominale à la traction du câble - 1960 N/mm²

Dimensions



Installation

1



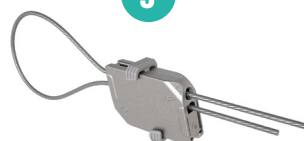
Insérer le câble métallique.

2



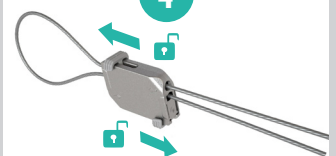
Faire une boucle autour de l'installation et le repasser par l'entrée opposée du dispositif de verrouillage. S'assurer qu'au moins 100 mm de câble dépassent du dispositif de verrouillage.

3



La boucle est maintenant sécurisée.

4



Soutenir la charge et faire glisser l'un des boutons pour libérer le câble et effectuer les réglages.

Bobine de câble

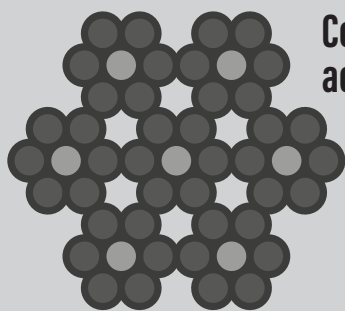


Utilisé pour suspendre divers équipements CVC, mécaniques et électriques, à utiliser avec les dispositifs de verrouillage TradeForce.

Caractéristiques

- ▶ Idéal pour la suspension rapide d'éclairages, de signalétique, d'équipements acoustiques, mécaniques et électriques.
- ▶ Solide et sécurisé, approuvé par l'industrie
- ▶ Esthétique, discret et léger, utilisé avec les dispositifs de verrouillage TradeForce

Spécifications du produit



Construction du câble
acier

7x7

Référence	Diamètre du câble (mm)	Longueur (m)	Résistance à la traction du câble (N/mm ²)
0115900009	1.5	50	1960
0115900010	1.5	150	1960
0115900011	2.5	50	1960
0115900012	2.5	150	1960

Ancrage béton & outil de pose

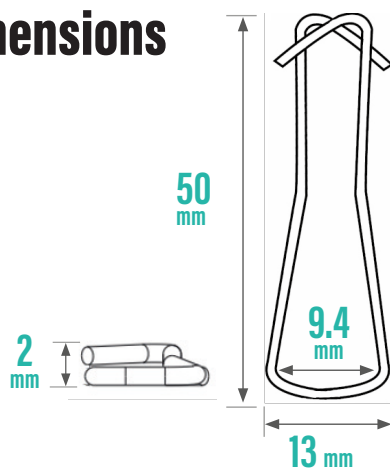
Caractéristiques du produit

Convient pour le béton non fissuré comme point d'ancrage pour la suspension de câble.

- L'acier inoxydable assure des performances fiables dans la majorité des environnements
- Les 2 extrémités du crochet se fixent dans le béton et garantissent une résistance élevée à l'arrachement
- Livré avec un outil de pose des crochets facilitant une installation sécurisée.



Dimensions



Spécifications du produit

Matériaux

- Ancrage de câble - Acier inoxydable

Performances

- Charge de travail sécurisée jusqu'à 45 kg*
- *dépend de la composition et de la qualité du support

Kit pour cassette de climatisation

4 trapèzes + 4 câbles Ø 2 mm/2 m + 4 ancrages de câble + 1 outil de pose
0115900013

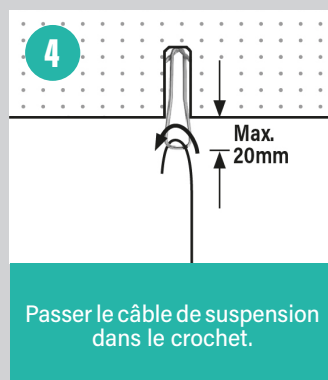
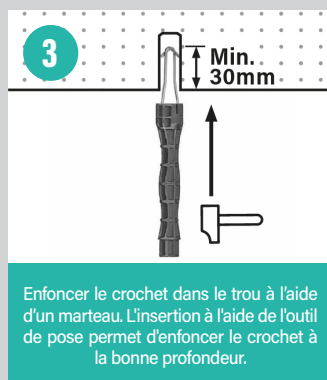
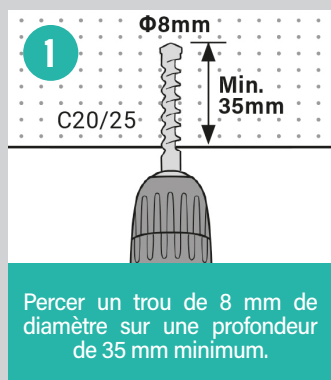


Pack d'ancrages de câble pour béton

100 ancrages de câble + 1 outil de pose
0115900014



Installation



Recommandations clés

Le non-respect des recommandations peut entraîner un dysfonctionnement du produit et des dommages éventuels aux biens ou aux personnes, et annulera la garantie TradeForce. Les produits TradeForce sont garantis exempts de défauts de matériaux et de fabrication conformément à nos conditions générales. Aucune autre garantie, expresse ou implicite, y compris toute garantie de qualité marchande ou d'adéquation à un usage particulier, n'existe en lien avec la vente ou l'utilisation de tout produit TradeForce.



CHARGES

Toujours utiliser le produit dans la plage de charge maximale utile indiquée. Ne pas suspendre de charges statiques. Ne pas soumettre à des chocs. Ne pas régler sous charge.



LEVAGE

Ne pas utiliser pour le levage, que ce soit à l'aide d'une grue ou d'un système de poulie.



Chocs

S'il existe un risque de chocs sur la suspension du câble métallique ou les équipements suspendus, demander conseil à TRADEFORCE avant l'installation.



SUSPENSION À UN ANGLE PAR RAPPORT À LA VERTICALE

Veiller à ce que le calcul de la charge tienne compte de l'effet de la « charge latérale ». Par exemple, à un angle de 60° par rapport à la verticale, la charge de travail maximale est réduite de 50 %.



CONDUITS

Lors de l'installation de fixations en forme de goutte sur des conduits ou des tuyaux ronds/en forme de spirale, l'angle inclus final de l'ensemble ne doit pas dépasser les 60°.



ENVIRONNEMENT

Ne pas utiliser dans des atmosphères chlorées ou chimiquement corrosives. Les suspensions standards sont destinées à être utilisées uniquement dans des environnements secs et climatisés. Les suspensions en acier inoxydable doivent être envisagées pour les environnements très humides à saturés après validation par une personne compétente.



PISCINES

Ne convient pas aux piscines.



TRACABILITÉ

Toujours utiliser la dispositif de verrouillage TRADEFORCE avec le câble métallique spécifié fourni par TRADEFORCE. Les produits TRADEFORCE doivent être utilisés uniquement avec les produits fournis par TRADEFORCE. La garantie ne s'applique pas si nos produits sont utilisés avec des produits fournis par des tiers.



LUBRIFICATION

Ne pas appliquer d'huile ou tout autre lubrifiant sur le dispositif de verrouillage ou toute autre partie de l'ensemble.



CÂBLE MÉTALLIQUE

Couper les filaments endommagés à l'aide d'un coupe-câble avant utilisation.



INSTALLATION

Ne pas marcher ni se tenir sur les produits TRADEFORCE présents dans l'installation. Les produits TRADEFORCE ne doivent pas être utilisés pour la suspension des personnes, la protection contre les chutes ni comme harnais.



PEINTURE

Ne pas peindre le système de verrouillage avant de l'installer. S'assurer que le système de verrouillage est dans sa position finale avant d'appliquer de la peinture sur l'ensemble avec le câble. Ne pas déplacer la fixation après avoir peint.



ENTREPOSAGE

Ne pas stocker le produit à l'extérieur, dans des conditions humides ou anormales.



Y-FIT

Les pieds du Y-Fit ne doivent pas être installés à un angle supérieur à 60°.



RÉPARATION, MODIFICATION ET RÉUTILISATION

Ne pas réparer, modifier ou réutiliser les systèmes de suspension TRADEFORCE. Si vous avez des questions concernant les performances du produit, veuillez contacter TRADEFORCE.



RACCORD

Ne jamais assembler 2 extrémités de câbles pour n'en former qu'un seul.